

FICHE PRODUIT HT20D (analogique)



Couleurs disponibles :



Combiné

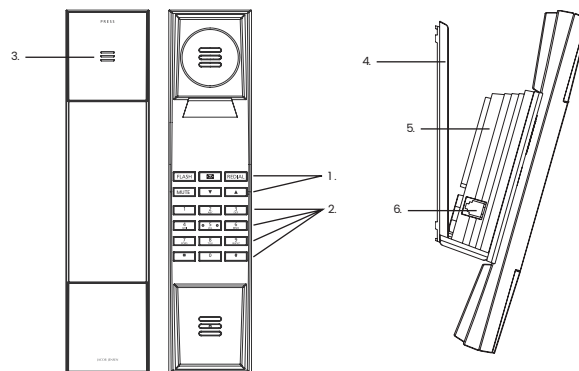
1. 6 touches de fonction
2. 12 touches numériques
3. Indicateur de message et de sonnerie

Base

4. Support de table
5. Corp de la base
6. Prise du cordon du combiné

Bouton

	- Flash
	- Message
	- Recomposition
	- Programmation
	- Réglage volume
	- Réglage volume
	- Touche de service
	- Touche de service



Fonctionnalités

- Combiné sans-fils et station de base
- Prend en charge les normes 1,8 / 1,9 GHz, DECT 6.0
- Prend en charge la norme WDCT
- Jusqu'à 5 combinés par base
- Trois touches de service.
- Indicateur de message en attente
- Le volume peut être réglé sur 5 niveaux.
- Haut-parleur
- Indicateur de batterie faible
- Recomposition - Dernier numéro supprimé après 5 minutes
- Combiné ultra compact
- Silence, maintien
- Montage murale

Spécifications

Dimensions : 195 (L) * 95 (W) * 65(H)
Poids : 531g
Cordon du combiné : 2,7 m
Combiné : Combiné compatible avec les aides auditives
Caractère de composition : groupe standard 12 (DTMF)
Tension lumineuse de message en attente : MWL
Tension de fonctionnement : 24V ~ 60V DC
Système de contrôle qualité : ISO9001
Approbation de qualité : ROHS, ETL, CCC, CE, FCC
Règles FCC : L'unité est conforme aux parties 15 et 68 des règles et règlements de la FCC



FICHE PRODUIT IP20D (SIP)



Couleurs disponibles :



Combiné

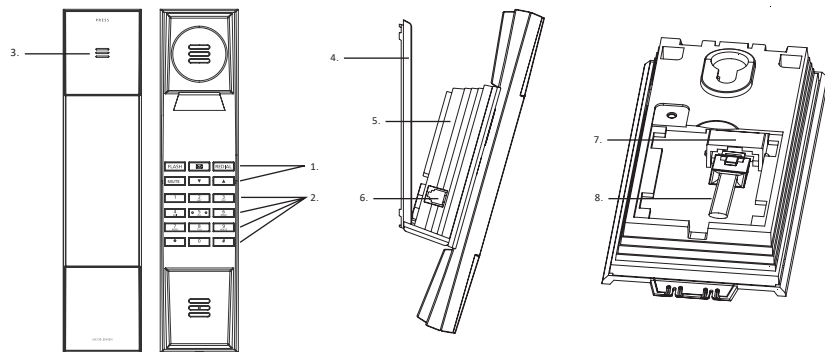
1. 6 touches de fonction
2. 12 touches numériques
3. Indicateur de message et de sonnerie

Base

4. Support de table
5. Corp de la base
6. Prise du cordon du combiné

Base

7. Prise WAN
8. Câble Ethernet



Fonctionnalités

- Combiné sans fil, compatible VOIP et SIP
- Base IP DECT contenue dans une boîte séparée pour une installation flexible
- Jusqu'à 5 combinés par base
- Prend en charge les normes 1,8 / 1,9 GHz, DECT 6.0
- Prend en charge la norme WDCT
- Trois touches de service programmables
- Le volume peut être réglé sur 5 niveaux
- Prend en charge DHCP (protocole de configuration d'hôte dynamique) et le protocole d'adresse IP statique pour obtenir l'adresse IP
- Prend en charge PCMU, G.723.1, G.729a / b, algorithmes de décodage vocal PCMA
- Prend en charge RFC2833, SIP INF et d'autres modes de transmission DTMF
- Prend en charge la norme IEEE802.1 Q, IEEE802.3 en standard
- Prend en charge la mise à jour du programme par HTTP
- Détection vocale dynamique; Polissage de la voix; Mise en mémoire tampon de la voix
- POE compatible
- Montage mural
- Normes approuvées: EN 55022 et EN 55024

Spécifications

Dimensions : 195 (L) * 95 (W) * 65(H)

Poids : 531g

Cordon du combiné : 2,7 m

Combiné : Combiné compatible avec les aides auditives

Caractère de composition : groupe standard 12 (DTMF)

Tension lumineuse de message en attente : MWL

Tension de fonctionnement : 24V ~ 60V DC

Système de contrôle qualité : ISO9001

Approbation de qualité : ROHS, ETL, CCC, CE, FCC

Règles FCC : L'unité est conforme aux parties 15 et 68 des règles et règlements de la FCC

