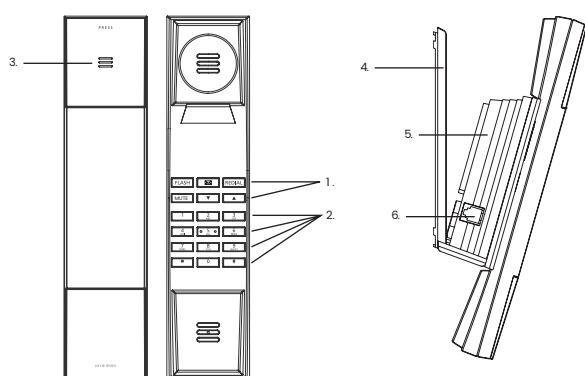


FICHE PRODUIT HT20 (analogique)



Couleurs disponibles :



Combiné

1. 6 touches de fonction
2. 12 touches numériques
3. Indicateur de message et de sonnerie

Base

4. Support de table
5. Corp de la base
6. Prise du cordon du combiné

Bouton

FLASH	- Flash
Message	- Message
REDIAL	- Recomposition
PROG	- Programmation
▼ ▲	- Réglage volume
×	- Touche de service
#	- Touche de service

Fonctionnalités

- Combiné compatible avec les aides auditives
- Bouton Message
- Touche bis
- Volume du combiné réglable
- Bouton PROG
- Indicateur de message et de sonnerie
- Montage mural
- Normes approuvées: EN 55022 et EN 55024.

Spécifications

Dimensions : 195 (L) * 95 (W) * 65(H)

Poids : 531g

Cordon du combiné : 2,7 m

Cordon de ligne : 50cm

Combiné : Combiné compatible avec les aides auditives

Caractère de composition : groupe standard 12 (DTMF)

Tension lumineuse de message en attente : MWL

Tension de fonctionnement : 24V ~ 60V DC

Système de contrôle qualité : ISO9001

Approbation de qualité : ROHS, ETL, CCC, CE, FCC

Règles FCC : L'unité est conforme aux parties 15 et 68 des règles et règlements de la FCC



FICHE PRODUIT IP20 (SIP)



Couleurs disponibles :



Combiné

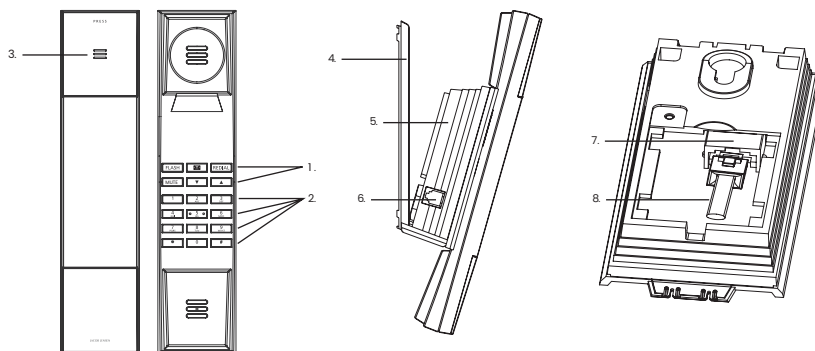
1. 6 touches de fonction
2. 12 touches numériques
3. Indicateur de message et de sonnerie

Base

4. Support de table
5. Corp de la base
6. Prise du cordon du combiné

Base

7. Prise WAN
8. Câble Ethernet



Fonctionnalités

- Combiné filaire compatible VOIP et SIP
- Muet, flash, haut-parleur, attente, recomposition
- Le volume peut être réglé sur 5 niveaux
- Prend en charge DHCP (protocole de configuration d'hôte dynamique) et le protocole d'adresse IP statique pour obtenir l'adresse IP
- Prend en charge PCMU, G.723.1, G.729a / b, algorithmes de décodage vocal PCMA
- Prend en charge RFC2833, SIP INF et d'autres modes de transmission DTMF
- Prend en charge la norme IEEE802.1 Q, IEEE802.3 en standard
- Prend en charge les normes du protocole SIP
- Prend en charge la mise à jour du programme par HTTP
- Détection vocale dynamique; Polissage de la voix; Mise en mémoire tampon de la voix.
- POE compatible
- Montage mural

Spécifications

Dimensions : 195 (L) * 95 (W) * 65(H)

Poids : 531g

Cordon du combiné : 2,7 m

Cordon de ligne : 50cm

Combiné : Combiné compatible avec les aides auditives

Caractère de composition : groupe standard 12 (DTMF)

Tension lumineuse de message en attente : MWL

Tension de fonctionnement : 24V ~ 60V DC

Système de contrôle qualité : ISO9001

Approbation de qualité : ROHS, ETL, CCC, CE, FCC

Règles FCC : L'unité est conforme aux parties 15 et 68 des règles et règlements de la FCC

